



บันทึกข้อความ

คณะวิศวกรรมศาสตร์
มหาวิทยาลัยเทคโนโลยีราชมงคลศรีวิชัย
เลขรับ 4252
วันที่ 24-12-2564
เวลา 09.06 น.

สาขาวิศวกรรมไฟฟ้า
เลขที่ 64619
วันที่ 30/12/2564
เวลา 15.40

ส่วนราชการ กลุ่มงานทรัพย์สินทางปัญญา สำนักงานจัดการนวัตกรรมและถ่ายทอดเทคโนโลยี

โทร ๐-๗๔๓๑-๗๑๐๐ ต่อ ๑๑๓๐ โทรสาร ๐-๗๔๓๑-๗๑๔๔

ที่ อว ๐๖๕๕๓๖/๘๙๐

วันที่ ๒๓ ธันวาคม ๒๕๖๔

เรื่อง แจ้งดำเนินการแก้ไขเพิ่มเติมคำขอรับสิทธิบัตรการออกแบบผลิตภัณฑ์ เลขที่ ๒๑๐๒๐๐๒๔๕๕

เรียน คณบดีคณะวิศวกรรมศาสตร์

ตามที่หนังสือกองสิทธิบัตร กรมทรัพย์สินทางปัญญา ที่ พณ ๐๗๐๙/๒๑๐๑-๐๐๘๙๑๘ ลงวันที่ ๒๕ พฤศจิกายน ๒๕๖๔ เรื่อง แจ้งแก้ไขเพิ่มเติม อ้างถึงหน่วยงานของท่านได้ยื่นคำขอรับสิทธิบัตรการออกแบบผลิตภัณฑ์ เลขที่ ๒๑๐๒๐๐๒๔๕๕ เรื่อง “เครื่องกรองสำหรับการผลิตน้ำส้มสายชูหมักจากตาลโตนด” โดยมี ดร.สหพงศ์ สมวงศ์ และคณะ เป็นผู้ยื่นคำขอรับสิทธิบัตรการออกแบบผลิตภัณฑ์ดังกล่าว บัดนี้พนักงานเจ้าหน้าที่กองสิทธิบัตร กรมทรัพย์สินทางปัญญา ได้ทำการตรวจสอบแล้ว ปรากฏว่ามีบางส่วนต้องแก้ไขเพิ่มเติม

ในการนี้ งานทรัพย์สินทางปัญญาและถ่ายทอดเทคโนโลยีเชิงพาณิชย์ จึงเรียนมาแจ้งบุคลากรในหน่วยงานของท่านดำเนินการแก้ไขเพิ่มเติมในส่วนที่เกี่ยวข้องต่อไป รายละเอียดดังแนบ และจัดส่งเอกสารการแก้ไขเพิ่มเติมกลับมายังงานทรัพย์สินทางปัญญาและถ่ายทอดเทคโนโลยีเชิงพาณิชย์ สำนักงานจัดการนวัตกรรมและถ่ายทอดเทคโนโลยี ภายในวันศุกร์ที่ ๒๘ มกราคม ๒๕๖๕

จึงเรียนมาเพื่อโปรดพิจารณา

(รองศาสตราจารย์รณรงค์ บุญช่วยแทน)

ผู้อำนวยการสำนักงานจัดการนวัตกรรมและถ่ายทอดเทคโนโลยี

เรียน คณบดี

เพื่อโปรดพิจารณา

สำนักงานจัดการนวัตกรรมฯ แจ้งดำเนินการแก้ไขเพิ่มเติม

คำขอรับสิทธิบัตรการออกแบบผลิตภัณฑ์ จำนวน 1 ผลงาน

เห็นควรมอบงานวิจัยแจ้งเจ้าของผลงานทราบและดำเนินการ

24 ธ.ค. 64

แจ้ง ผศ.สหพงศ์

๓๐ ธ.ค. ๖๔

รายการที่ต้องแก้ไขเพิ่มเติมคำขอรับสิทธิบัตรการออกแบบผลิตภัณฑ์เลขที่ 2102002455

แบบพิมพ์คำขอ

- ให้แก้ไขชื่อที่แสดงถึงการออกแบบผลิตภัณฑ์ให้สอดคล้องกับ ภาพแสดงแบบผลิตภัณฑ์/ประโยชน์ใช้สอยของแบบผลิตภัณฑ์เป็น "เครื่องกรองสำหรับการผลิตน้ำส้มสายชู"
- แก้ไขคำนำหน้าชื่อ "ผู้ออกแบบผลิตภัณฑ์" ในแบบ สป/สพ/อสป/001-ก ข้อ 6 ให้ตรงกับบัตรประชาชน

ข้อถ้อยสิทธิ

- ให้แก้ไขข้อความเป็น "ข้อถ้อยสิทธิในแบบผลิตภัณฑ์ ซึ่งได้แก่ รูปร่าง ลักษณะของเครื่องกรองสำหรับการผลิตน้ำส้มสายชู ดังมีรายละเอียดตามที่ปรากฏในภาพแสดงแบบผลิตภัณฑ์ที่ได้เสนอมานี้"

ภาพแสดงแบบผลิตภัณฑ์

รูปเขียน

- ให้ท่านแก้ไขรูปเขียนแสดงแบบผลิตภัณฑ์ใหม่ดังนี้
- แสดงแบบผลิตภัณฑ์ให้มีขนาดใหญ่ขึ้น
- แสดงเส้นด้วยความคมชัด เส้นเรียบ เส้นไม่แตก น้ำหนักสม่ำเสมอกันตลอดทั้งเส้น เส้นมีความสอดคล้องสัมพันธ์กันทุกรูปทุกด้าน ถูกต้องตามหลักวิชาการเขียนแบบ

ให้แก้ไขตามเอกสารแนบ

.....ผู้ตรวจสอบ

(นายญาณสุวัฒน์ อินท่าทอง)

นักวิชาการตรวจสอบสิทธิบัตรชำนาญการ



สง 0016/1725
ทอ.ย. 64
ตอ.ย. 64

คำขอรับสิทธิบัตร/อนุสิทธิบัตร

- การประดิษฐ์
- การออกแบบผลิตภัณฑ์
- อนุสิทธิบัตร

ยื่นผ่านพาณิชย์จังหวัด

ข้าพเจ้าผู้ลงลายมือชื่อในคำขอรับสิทธิบัตร/อนุสิทธิบัตรนี้
ขอรับสิทธิบัตร/อนุสิทธิบัตร ตามพระราชบัญญัติสิทธิบัตร พ.ศ. 2522
แก้ไขเพิ่มเติมโดยพระราชบัญญัติสิทธิบัตร (ฉบับที่ 2) พ.ศ. 2535
และ พระราชบัญญัติสิทธิบัตร (ฉบับที่ 3) พ.ศ. 2542

สำหรับเจ้าหน้าที่

วันรับคำขอ 30 มิ.ย. 2564	เลขที่คำขอ
วันยื่นคำขอ	2102002155
สัญลักษณ์จำแนกการประดิษฐ์ระหว่างประเทศ 15-08	
ใช้กับแบบผลิตภัณฑ์ ประเภทผลิตภัณฑ์	
วันประกาศโฆษณา	เลขที่ประกาศโฆษณา
วันออกสิทธิบัตร/อนุสิทธิบัตร	เลขที่สิทธิบัตร/อนุสิทธิบัตร
ลายมือชื่อเจ้าหน้าที่	

1. ชื่อที่แสดงถึงการประดิษฐ์/การออกแบบผลิตภัณฑ์
เครื่องกรองสำหรับการผลิตน้ำสมสายชูหมักจากตาลโตนด

2. คำขอรับสิทธิบัตรการออกแบบผลิตภัณฑ์นี้เป็นคำขอสำหรับแบบผลิตภัณฑ์อย่างเดียวกันและเป็นคำขอลำดับที่
ในจำนวน คำขอ ที่ยื่นในคราวเดียวกัน

3. ผู้ขอรับสิทธิบัตร/อนุสิทธิบัตร บุคคลธรรมดา นิติบุคคล หน่วยราชการ บุคคล อื่นๆ

ชื่อ มหาวิทยาลัยเทคโนโลยีราชมงคลศรีวิชัย

ที่อยู่ เลขที่ 1 ถนนราชดำเนินนอก

ตำบล/แขวง ปอ้อย อำเภอ/เขต เมือง จังหวัด สงขลา รหัสไปรษณีย์ 90000 ประเทศ ไทย

อีเมล tlo.rmutsv@gmail.com โทรสาร 074-317100

กรมการตรวจ พ.ศ. ๒๕๕๑ ทั่วประเทศ ๖ ทั่วราชอาณาจักร กรมและกรมการออกใบการรวม

3.1 สัญชาติ ไทย

3.2 โทรศัพท์ 074-317100

3.3 โทรสาร 074-317123

เลขประจำตัวประชาชน เลขทะเบียนนิติบุคคล เลขประจำตัวผู้เสียภาษี เลขประจำตัวผู้เสียภาษี เลขประจำตัวผู้เสียภาษี

ในการยื่นทรา มา สื่อสารกับท่าน ท่านสะดวกใช้ทาง อีเมลผู้ขอ อีเมลตัวแทน เพิ่มเติม (ตั้งแบบ)

4. สิทธิในการขอรับสิทธิบัตร/อนุสิทธิบัตร
 ผู้ประดิษฐ์/ผู้ออกแบบ ผู้รับโอน ผู้ขอรับสิทธิโดยเหตุอื่น

5. ตัวแทน (ถ้ามี)

ชื่อ

ที่อยู่

ตำบล/แขวง อำเภอ/เขต จังหวัด รหัสไปรษณีย์ ประเทศ

อีเมล

เลขประจำตัวประชาชน

5.1 ตัวแทนเลขที่

5.2 โทรศัพท์

5.3 โทรสาร

เพิ่มเติม (ตั้งแบบ)

6. ผู้ประดิษฐ์/ผู้ออกแบบผลิตภัณฑ์ ชื่อและที่อยู่เดียวกับผู้ขอ

ชื่อ ดร.สหพงศ์ สมวงศ์

ที่อยู่ 44 ถนนยุทธศาสตร์

ตำบล/แขวง ปากแพรง อำเภอ/เขต พังงง จังหวัด นครศรีธรรมราช รหัสไปรษณีย์ 80110 ประเทศ ไทย

อีเมล

เลขประจำตัวประชาชน 1 8 0 9 9 0 0 1 8 1 4 3 4

เพิ่มเติม (ตั้งแบบ)

7. คำขอรับสิทธิบัตร/อนุสิทธิบัตรนี้แยกจากหรือเกี่ยวข้องกับคำขอเดิม

ผู้ขอรับสิทธิบัตร/อนุสิทธิบัตร ขอให้มีถือว่าได้ยื่นคำขอรับสิทธิบัตร/อนุสิทธิบัตรนี้ ในวันเดียวกับคำขอรับสิทธิบัตร

เลขที่ วันยื่น เพราะคำขอรับสิทธิบัตร/อนุสิทธิบัตรนี้แยกจากหรือเกี่ยวข้องกับคำขอเดิมเพราะ

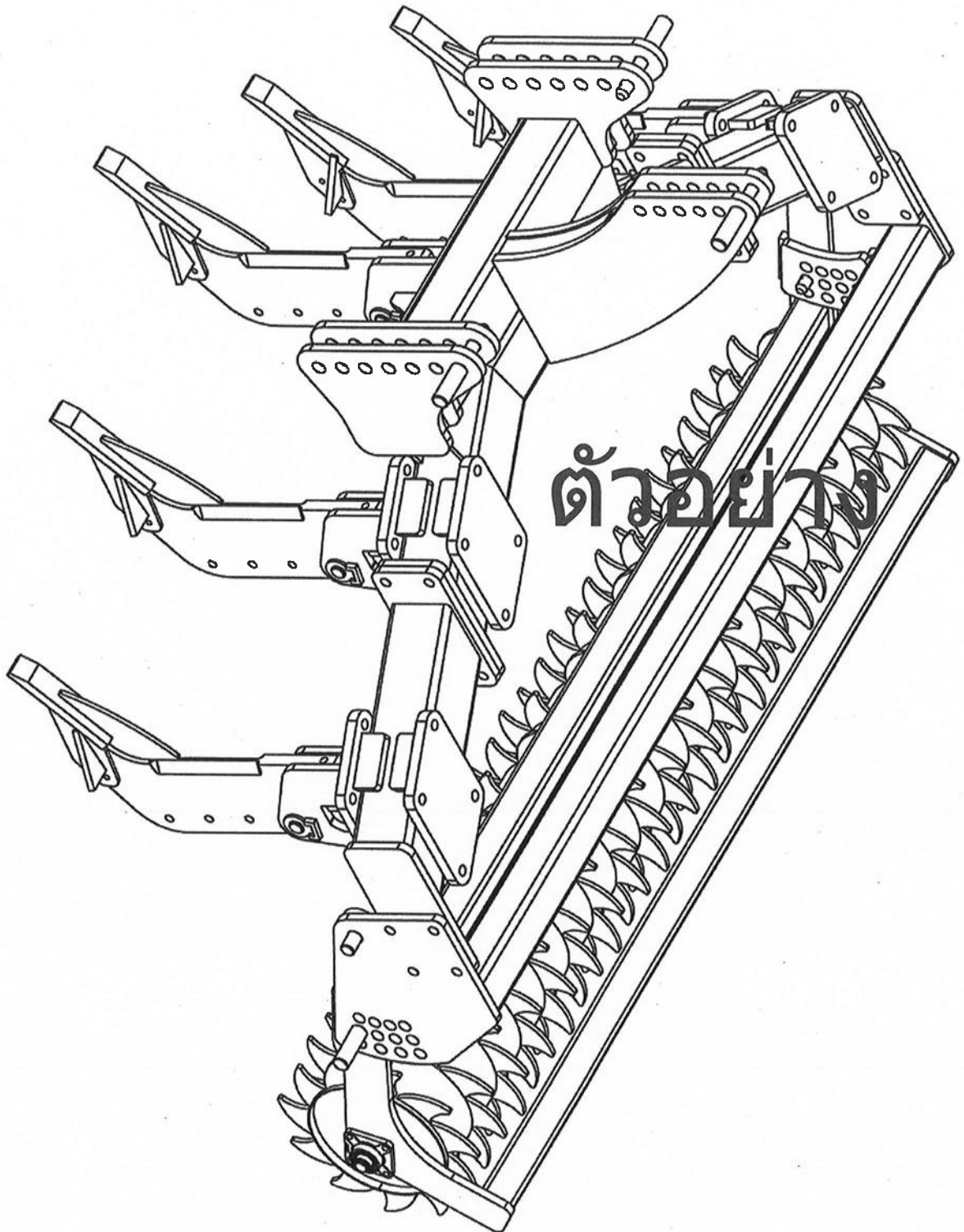
คำขอเดิมมีการประดิษฐ์หลายอย่าง ถูกคัดค้านเนื่องจากผู้ขอไม่มีสิทธิ ขอเปลี่ยนแปลงประเภทของสิทธิ

หมายเหตุ ในกรณีที่ไม่อาจระบุรายละเอียดได้ครบถ้วน ให้จัดทำเป็นเอกสารแนบท้ายแบบพิมพ์นี้โดยระบุหมายเลขกำกับข้อและหัวข้อที่แสดงรายละเอียดเพิ่มเติมดังกล่าวด้วย

สำหรับเจ้าหน้าที่

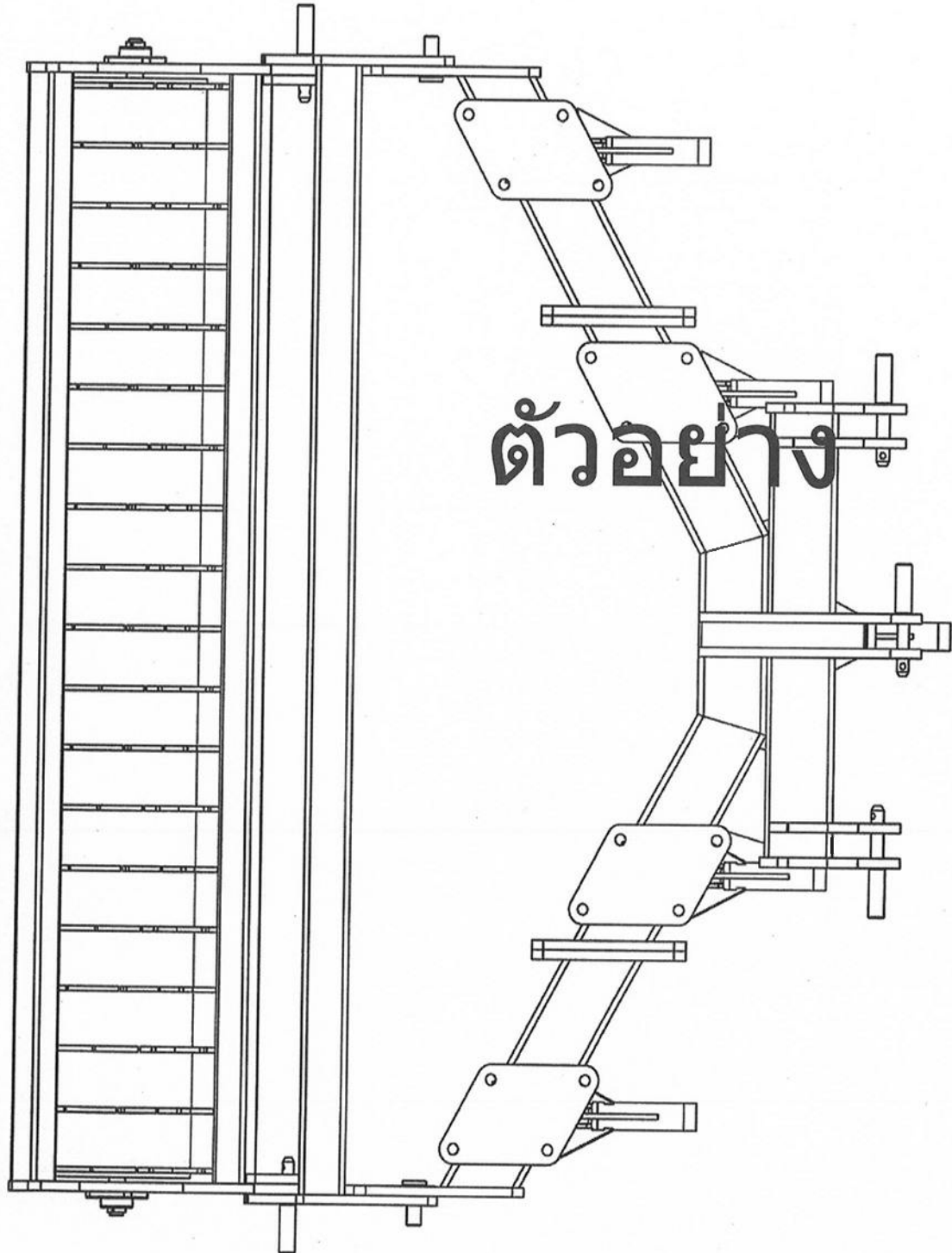
จำแนกประเภทสิทธิบัตร/อนุสิทธิบัตร

<input type="checkbox"/> กลุ่มวิศวกรรม	<input type="checkbox"/> กลุ่มเคมี	สิทธิบัตรการออกแบบ	อนุสิทธิบัตร
สิทธิบัตรการประดิษฐ์ (วิศวกรรม)	สิทธิบัตรการประดิษฐ์ (เคมีเทคนิค)	<input type="checkbox"/> สิทธิบัตรการออกแบบ (ออกแบบผลิตภัณฑ์ 1)	<input type="checkbox"/> อนุสิทธิบัตร (วิศวกรรม)
สิทธิบัตรการประดิษฐ์ (ไฟฟ้า)	สิทธิบัตรการประดิษฐ์ (ไบโอเทคโนโลยี)	<input type="checkbox"/> สิทธิบัตรการออกแบบ (ออกแบบผลิตภัณฑ์ 2)	<input type="checkbox"/> อนุสิทธิบัตร (เคมี)
สิทธิบัตรการประดิษฐ์ (วัสดุ)	สิทธิบัตรการประดิษฐ์ (เทคโนโลยีชีวภาพ)	<input type="checkbox"/> สิทธิบัตรการออกแบบ (ออกแบบผลิตภัณฑ์ 3)	
สิทธิบัตรการประดิษฐ์ (เภสัชภัณฑ์)	สิทธิบัตรการประดิษฐ์ (เภสัชภัณฑ์)		



๕๕๕๕๕๕๕
๕๕๕๕๕๕๕

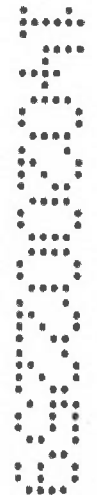
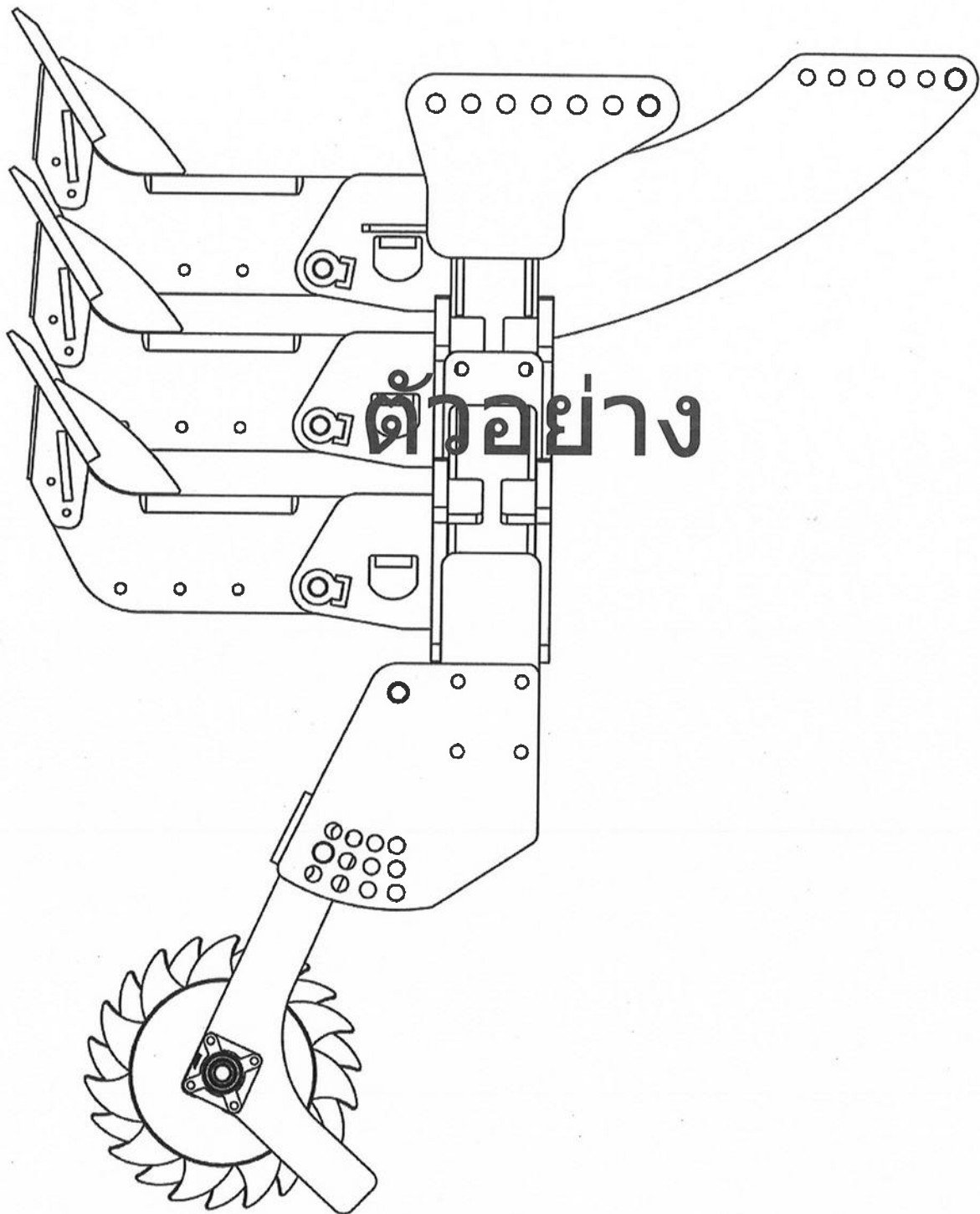
รูปที่ 1



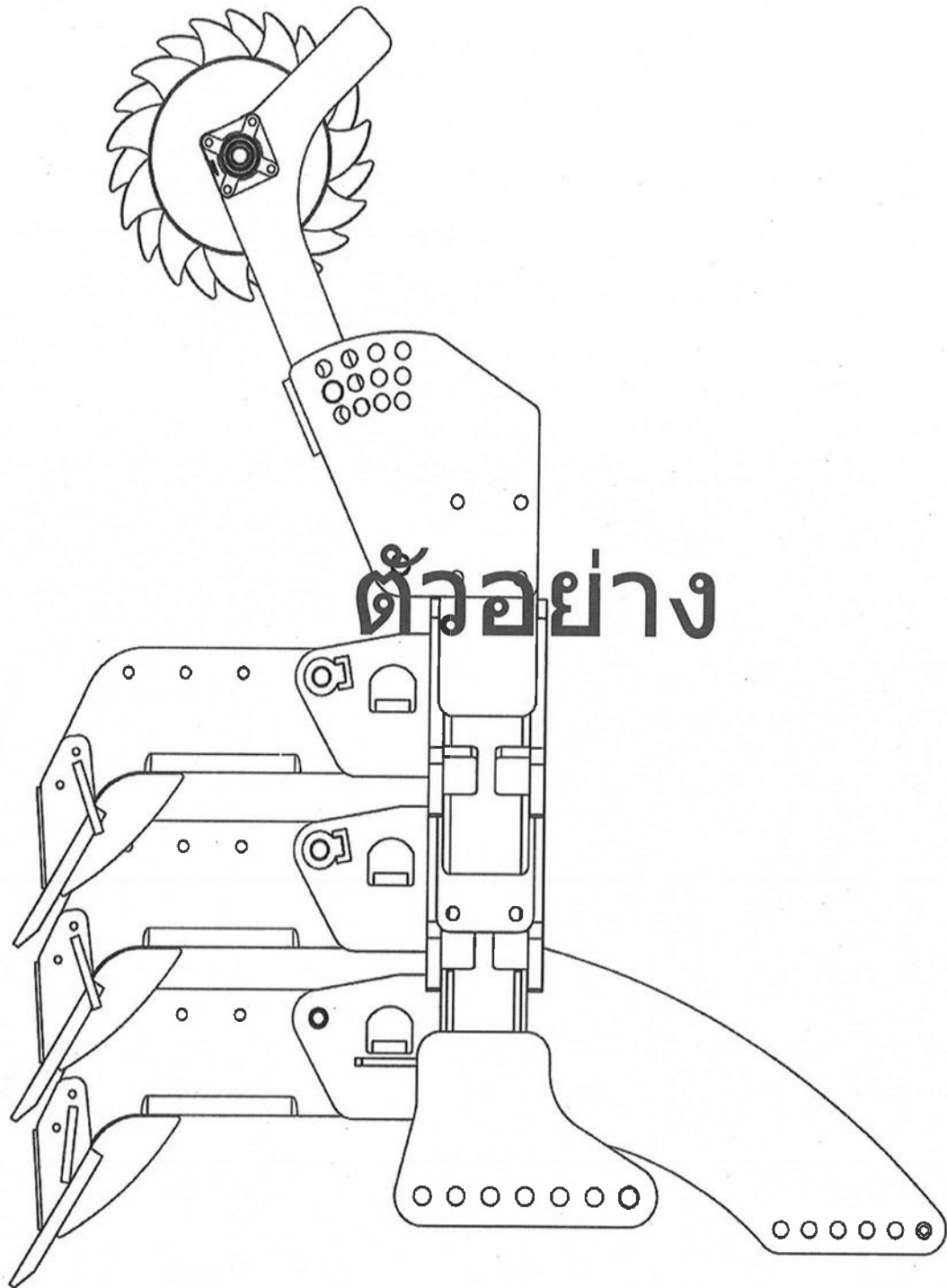
ตัวอย่าง



รูปที่ 2



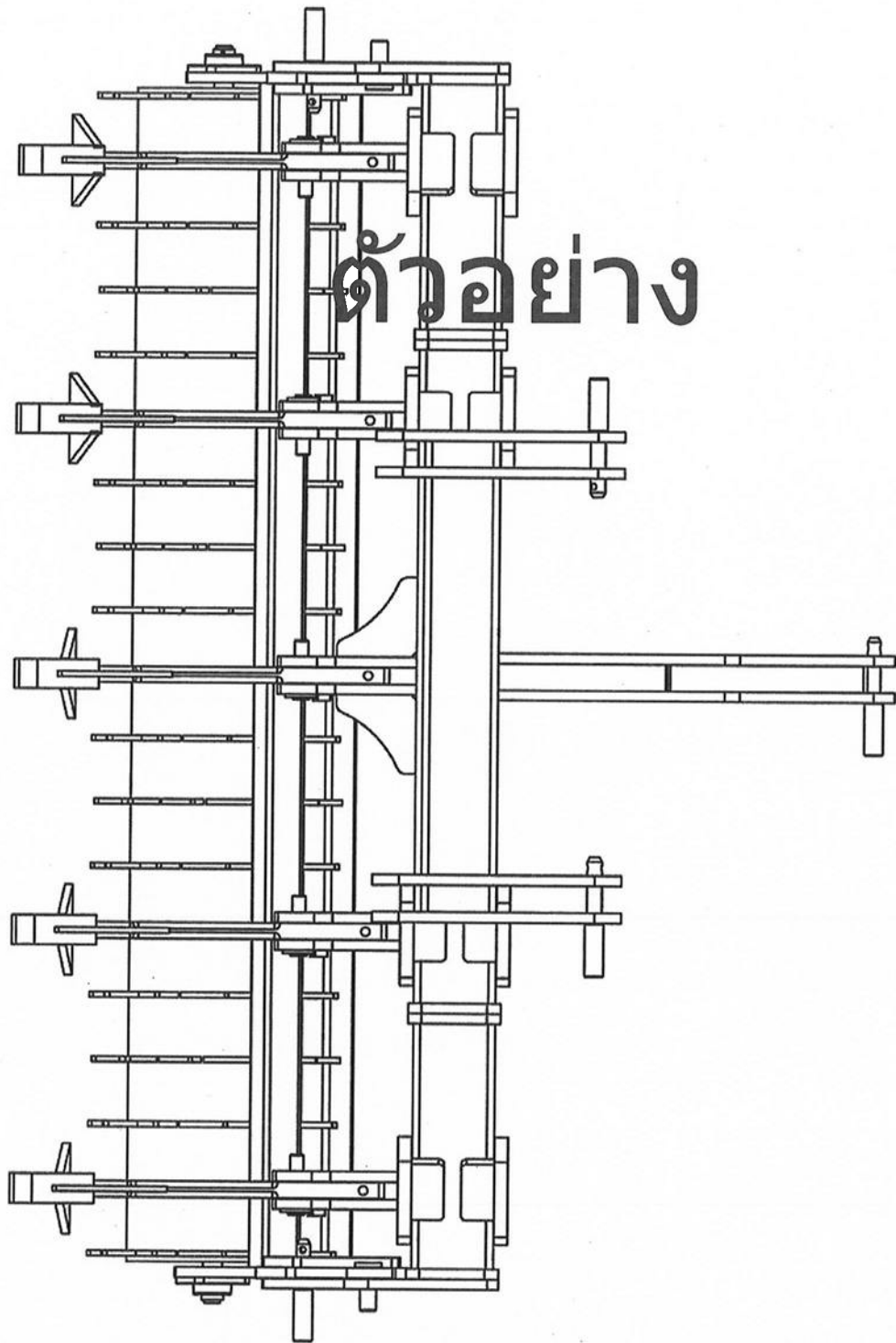
รูปที่ 3



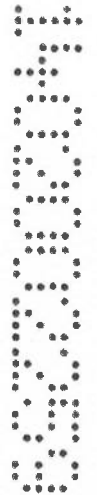
รูปที่ 4

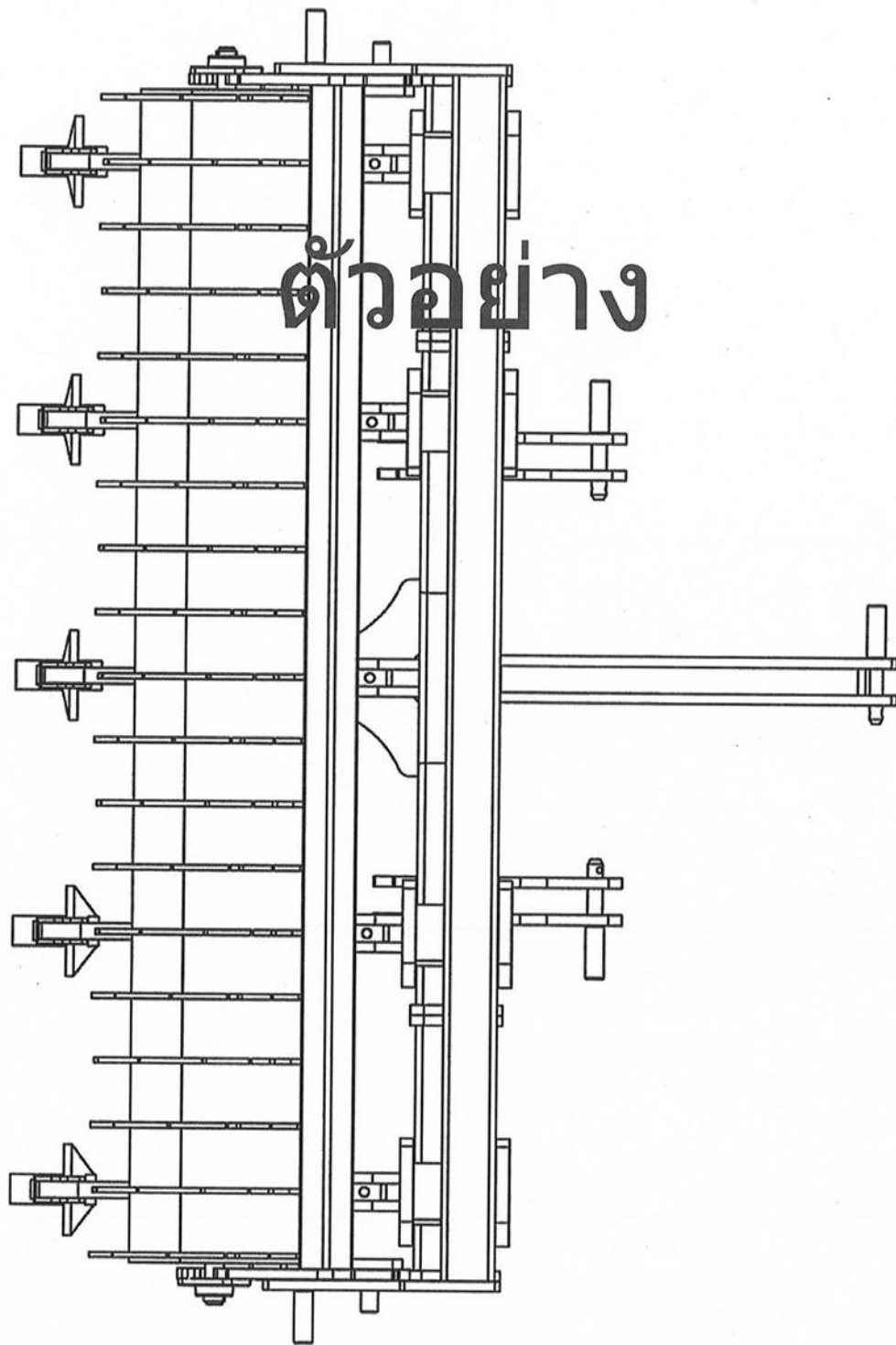
๕
๖
๗
๘
๙
๐

๑
๒
๓
๔
๕
๖
๗
๘
๙
๐

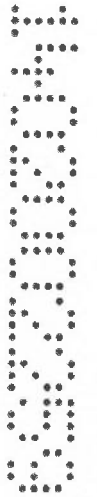


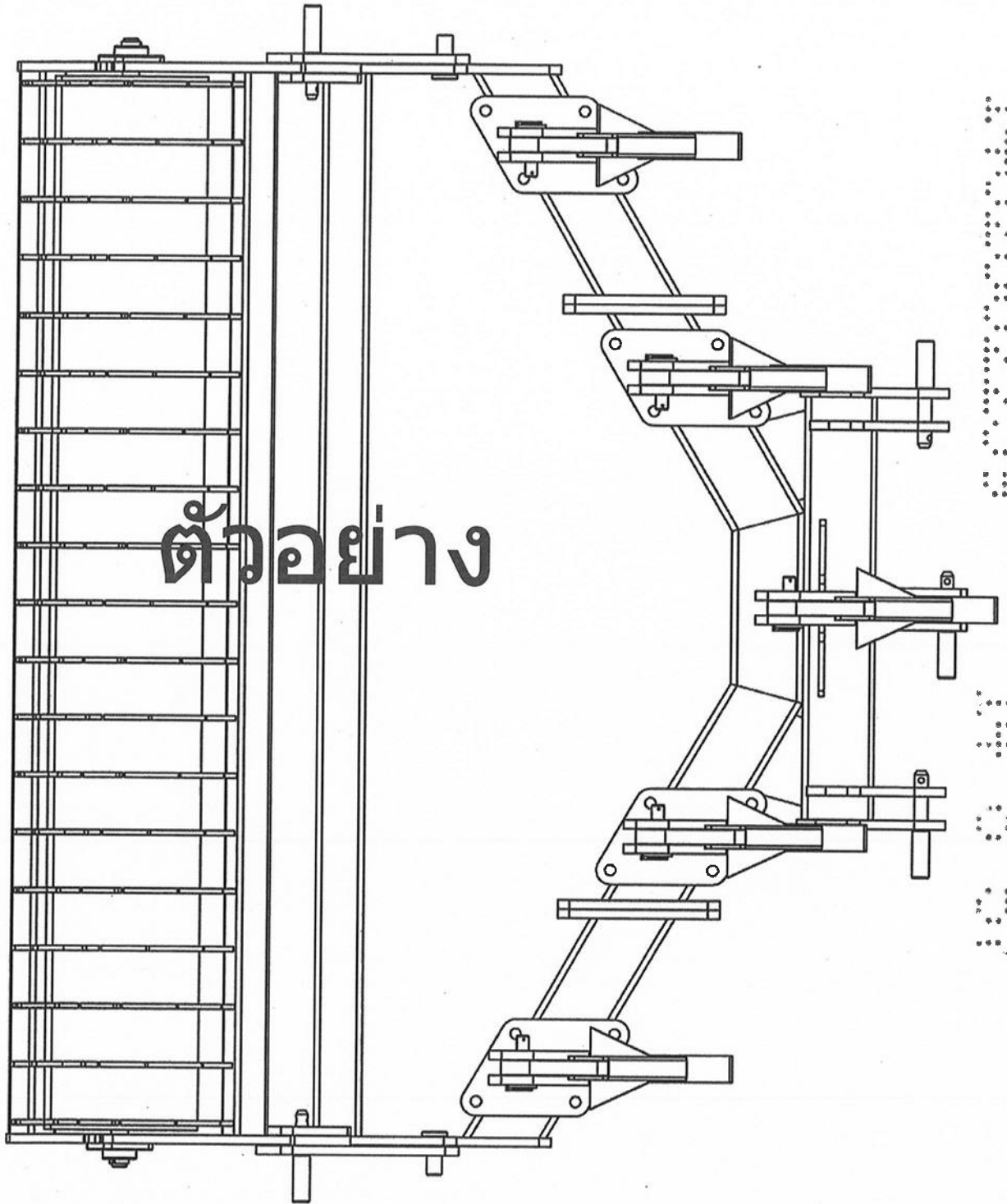
รูปที่ 5





ตัวอย่าง





ตัวอย่าง

๑๒๓๔๕๖๗๘๙๐