



คณะวิศวกรรมศาสตร์
มหาวิทยาลัยเทคโนโลยีราชมงคลศรีวิชัย
เลขรับ 4608
วันที่ 18-11-2565
เวลา 16.13 น.

ที่ ยธ ๐๗๖๑/ ๖๒๗๓

เรียนจํากกลางสงขลา

๑๖๓ หมู่ที่ ๔ ถนนสงขลา-นาทวี

ต.เขารูปช้าง อ.เมือง จ.สงขลา ๙๐๐๐๐

๑๗ พฤศจิกายน ๒๕๖๕

เรื่อง ขอความอนุเคราะห์เจ้าหน้าที่

เรียน คณบดีคณะวิศวกรรมศาสตร์ มหาวิทยาลัยเทคโนโลยีราชมงคลศรีวิชัย

สิ่งที่ส่งมาด้วย สำเนาหนังสือกรมราชทัณฑ์ ที่ ยธ ๐๗๐๔.๑/๒๕๗๖๐ ลงวันที่ ๑ พฤศจิกายน ๒๕๖๕ เรื่อง
ส่งแบบรูปรายการโครงการปรับปรุงรั้วไฟฟ้าแรงสูงเสริมความมั่นคง จำนวน ๑ ฉบับ

ด้วย กรมราชทัณฑ์ ได้อนุมัติโอนจัดสรรงบประมาณรายจ่ายประจำปีงบประมาณ
พ.ศ. ๒๕๖๖ ประเภทงบลงทุน รายการสิ่งก่อสร้าง ให้แก่เรือนจํากกลางสงขลา ประกอบด้วย รายการปรับปรุง
รั้วไฟฟ้าแรงสูงเสริมความมั่นคง เรือนจํากกลางสงขลา ๙๖๘ เมตร วงเงินงบประมาณ ๕,๐๖๙,๕๐๐.๐๐ บาท
(ห้าล้านหกหมื่นเก้าพันห้าร้อยบาทถ้วน) โดยแจ้งแบบรูปรายการในขณะที่กรมราชทัณฑ์ของงบประมาณ
ตามสิ่งที่ส่งมาด้วย

เรือนจํากกลางสงขลา พิจารณาแล้วเห็นว่า เรือนจํากกลางสงขลาขาดแคลนบุคลากรผู้มีความรู้
ความเชี่ยวชาญด้านระบบไฟฟ้าแรงสูง ดังนั้น เพื่อเป็นการเตรียมความพร้อมในการจัดซื้อจัดจ้างให้เป็นไปด้วย
ความเรียบร้อย เพื่อประโยชน์ของทางราชการ จึงขอความอนุเคราะห์มายังท่าน ได้โปรดให้ความอนุเคราะห์
เจ้าหน้าที่ผู้มีความเชี่ยวชาญด้านไฟฟ้าเพื่อร่วมเป็นคณะกรรมการในการดำเนินการจัดจ้างปรับปรุง
รั้วไฟฟ้าแรงสูงเสริมความมั่นคงดังกล่าว เพื่อร่วมพิจารณารายละเอียดและตรวจสอบการจัดจ้างดังกล่าว
ให้เป็นไปด้วยความเรียบร้อยและเกิดประโยชน์สูงสุด ผลเป็นประการใด ได้โปรดแจ้งให้เรือนจํากกลางสงขลา
ทราบด้วย และขอขอบคุณเป็นอย่างสูงมา ณ โอกาสนี้

ขอแสดงความนับถือ

(นายกาจก้อง รัตนะ)

ผู้บัญชาการเรือนจํากกลางสงขลา

ฝ่ายบริหารทั่วไป

งานพัสดุฯ

โทร. ๐-๗๔๓๓-๖๐๖๓

โทรสาร ๐-๗๔๓๓-๖๐๕๘



บันทึกข้อความ

ส่วนราชการ กรมราชทัณฑ์ กองทัณฑวิทยา โทร. ๐ ๒๙๖๗ ๒๑๙๘ ต่อ ๗๐๑ โทรสาร ๐ ๒๙๖๗ ๓๓๙๔

ที่ ยธ ๐๗๐๔.๑/๒๙๗/๖๐

วันที่ ๑ พฤศจิกายน ๒๕๖๕

เรื่อง ส่งแบบสรุปรายการโครงการปรับปรุงรั้วไฟฟ้าแรงสูงเสริมความมั่นคง

เรียน ผู้บัญชาการเรือนจำกลางสงขลา

เรื่องส่ง	๕๙๔๙
วันที่	๗ พ.ย. ๒๕๖๕
เวลา	๑๐.๓๐ น.

ตามที่กรมราชทัณฑ์ ได้แจ้งกรอบงบประมาณประเภทงบลงทุน ตามร่างพระราชบัญญัติงบประมาณรายจ่ายประจำปีงบประมาณ พ.ศ. ๒๕๖๖ และกำหนดให้เรือนจำเตรียมดำเนินการจัดซื้อจัดจ้าง นั้น

กรมราชทัณฑ์ ขอส่งโครงการปรับปรุงรั้วไฟฟ้าแรงสูงเสริมความมั่นคง และแบบสรุปรายการตามหนังสือสำนักทัณฑวิทยา ที่ ยธ ๐๗๐๕๖/๙๕๖ ลงวันที่ ๓ ตุลาคม ๒๕๖๐ เรื่อง เสนอโครงการติดตั้งรั้วไฟฟ้าแรงสูงรอบกำแพงเรือนจำ ๘๑ แห่ง เพื่อประกอบคำขอตั้งงบประมาณประจำปี ๒๕๖๒ (งบลงทุน) โดยกรมราชทัณฑ์ จะโอนงบประมาณรายจ่ายประจำปีงบประมาณ พ.ศ. ๒๕๖๖ แผนงานพื้นฐานด้านความมั่นคง ผลผลิตเรือนจำมั่นคงปลอดภัย ปลอดภัยาสพฤตติและสิ่งของต้องห้าม กิจกรรม ป้องกันยาเสพติดและสิ่งของต้องห้ามเข้าสู่เรือนจำ งบลงทุน สิ่งก่อสร้าง โครงการปรับปรุงรั้วไฟฟ้าแรงสูงเสริมความมั่นคง ตามรายละเอียดหนังสือกรมราชทัณฑ์ ด่วนที่สุด ที่ ยธ ๐๗๑๐.๑/๒๑๙๑๙ ลงวันที่ ๒๓ สิงหาคม ๒๕๖๕ เพื่อรองรับเป็นค่าใช้จ่ายเมื่อดำเนินการแล้วเสร็จให้รายงานกรมราชทัณฑ์ทราบด้วย

จึงเรียนมาเพื่อทราบ และดำเนินการต่อไป

(นายสิทธิ สุวีวงศ์)
รองอธิบดี ปฏิบัติราชการแทน
อธิบดีกรมราชทัณฑ์

งานพิธีการ ดำเนินการ

(นายวัชชัย ศรีถาวร)

เจ้าพนักงานราชทัณฑ์ สำนักงานใน ๖๖ ราชทัณฑ์

หัวหน้าแผนกบริหารทั่วไป
๑๗ พ.ย. ๒๕๖๕

มอบหมายให้
<input type="radio"/> ส่วนควบคุมฯ
ฝ่าย.....
<input type="radio"/> ส่วนพัฒนาฯ
ฝ่าย.....
<input type="radio"/> ส่วนสวัสดิการฯ
ฝ่าย.....
<input type="radio"/> ส่วนทัณฑปฏิบัติ
ฝ่าย.....
<input checked="" type="radio"/> ฝ่ายบริหารทั่วไป
<input type="radio"/> สถานพยาบาล

(นายกาจก้อง รัตนะ)
ผู้บัญชาการเรือนจำกลางสงขลา

๗ พ.ย. ๒๕๖๕

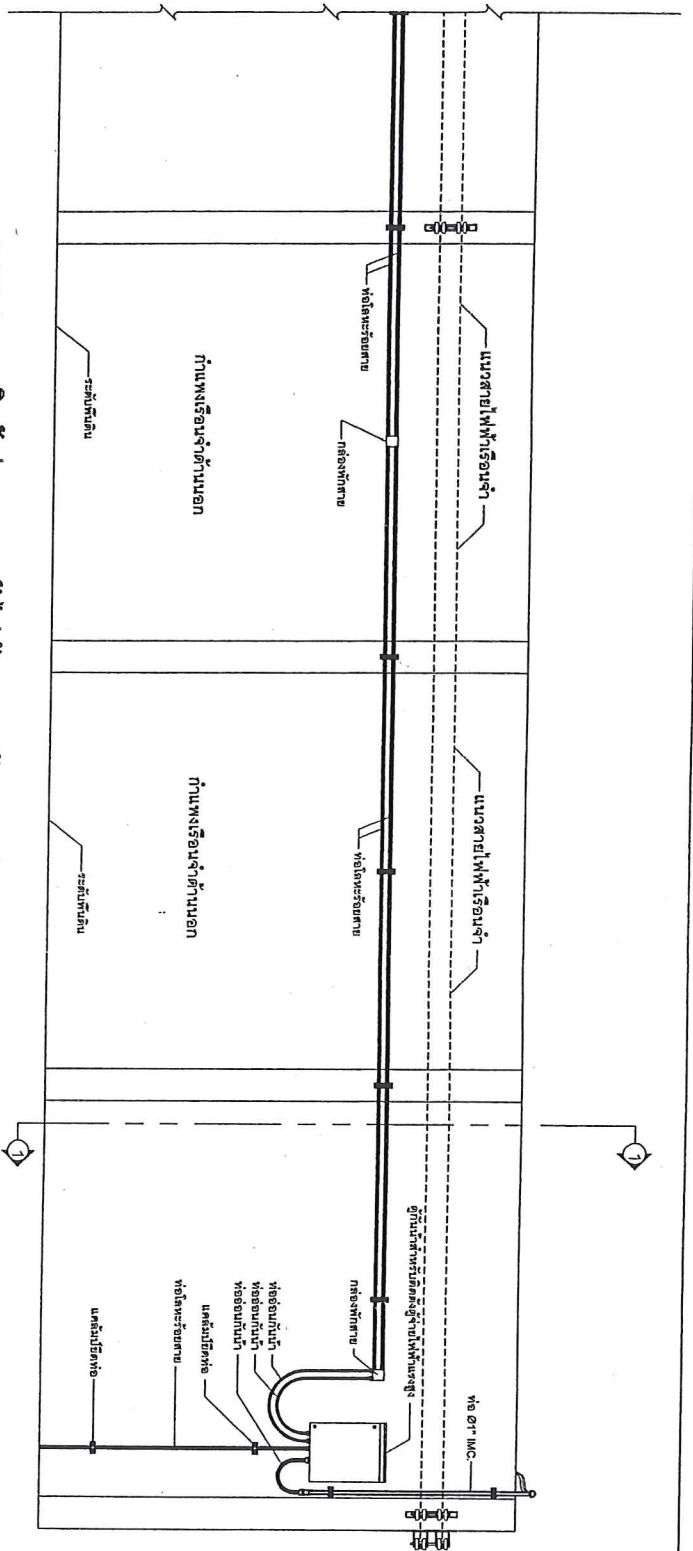
ประเมิน งานรั้วไฟฟ้าแรงสูง

ลำดับ	เรือนจำ/ทัณฑสถาน			รายการ	มูลค่า
1	6	รจก.	ตาก	1. ระบบรั้วไฟฟ้าแรงสูง	1,886,933
				2. ระบบจ่ายไฟฟ้า และเครื่องสำรองไฟฟ้า	74,500
				3.งานติดตั้งท่อร้อยสาย และร้อยสายไฟฟ้า สายสัญญาณ	550,550
				4. งานรื้อลวดหนามทึบเพลงใหม่ และติดตั้งลวดหนามทึบเพลงใหม่	217,800
รวมมูลค่ารวมรายการที่ 1 ถึง 4					2,729,783
รวมภาษีมูลค่าเพิ่ม 7%					191,085
รวมมูลค่างานทั้งหมด					<u>2,920,867</u>
2	6	รจก.	แม่สอด	1. ระบบรั้วไฟฟ้าแรงสูง	1,483,260
				2. ระบบจ่ายไฟฟ้า และเครื่องสำรองไฟฟ้า	74,500
				3.งานติดตั้งท่อร้อยสาย และร้อยสายไฟฟ้า สายสัญญาณ	400,400
				4. งานรื้อลวดหนามทึบเพลงใหม่ และติดตั้งลวดหนามทึบเพลงใหม่	158,400
รวมมูลค่ารวมรายการที่ 1 ถึง 4					2,116,560
รวมภาษีมูลค่าเพิ่ม 7%					148,159
รวมมูลค่างานทั้งหมด					<u>2,264,719</u>
3	7	รจก.	ประจวบคีรีขันธ์	1. ระบบรั้วไฟฟ้าแรงสูง	1,499,407
				2. ระบบจ่ายไฟฟ้า และเครื่องสำรองไฟฟ้า	74,500
				3.งานติดตั้งท่อร้อยสาย และร้อยสายไฟฟ้า สายสัญญาณ	406,406
				4. งานรื้อลวดหนามทึบเพลงใหม่ และติดตั้งลวดหนามทึบเพลงใหม่	160,776
รวมมูลค่ารวมรายการที่ 1 ถึง 4					2,141,089
รวมภาษีมูลค่าเพิ่ม 7%					149,876
รวมมูลค่างานทั้งหมด					<u>2,290,965</u>
4	7	รจก.	สมุทรสงคราม	1. ระบบรั้วไฟฟ้าแรงสูง	1,892,315
				2. ระบบจ่ายไฟฟ้า และเครื่องสำรองไฟฟ้า	74,500
				3.งานติดตั้งท่อร้อยสาย และร้อยสายไฟฟ้า สายสัญญาณ	552,552
				4. งานรื้อลวดหนามทึบเพลงใหม่ และติดตั้งลวดหนามทึบเพลงใหม่	218,592
รวมมูลค่ารวมรายการที่ 1 ถึง 4					2,737,959
รวมภาษีมูลค่าเพิ่ม 7%					191,657
รวมมูลค่างานทั้งหมด					<u>2,929,616</u>

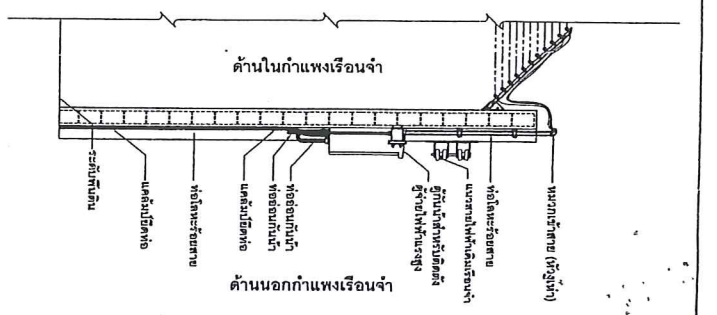
5	8	รจอ.	ไชยา	1. ระบบรั้วไฟฟ้าแรงสูง	1,472,495
				2. ระบบจ่ายไฟฟ้า และเครื่องสำรองไฟฟ้า	74,500
				3.งานติดตั้งท่อร้อยสาย และร้อยสายไฟฟ้า สายสัญญาณ	396,396
				4. งานรื้อลวดหนามทึบเพลงใหม่ และติดตั้งลวดหนามทึบเพลงใหม่	156,816
รวมมูลค่ารวมรายการที่ 1 ถึง 4					2,100,207
รวมภาษีมูลค่าเพิ่ม 7%					147,015
รวมมูลค่างานทั้งหมด					<u>2,247,222</u>
6	8	รจจ.	ชุมพร	1. ระบบรั้วไฟฟ้าแรงสูง	1,913,844
				2. ระบบจ่ายไฟฟ้า และเครื่องสำรองไฟฟ้า	74,500
				3.งานติดตั้งท่อร้อยสาย และร้อยสายไฟฟ้า สายสัญญาณ	560,560
				4. งานรื้อลวดหนามทึบเพลงใหม่ และติดตั้งลวดหนามทึบเพลงใหม่	221,760
รวมมูลค่ารวมรายการที่ 1 ถึง 4					2,770,664
รวมภาษีมูลค่าเพิ่ม 7%					193,946
รวมมูลค่างานทั้งหมด					<u>2,964,610</u>
7	8	รจอ.	ตะกั่วป่า	1. ระบบรั้วไฟฟ้าแรงสูง	1,461,731
				2. ระบบจ่ายไฟฟ้า และเครื่องสำรองไฟฟ้า	74,500
				3.งานติดตั้งท่อร้อยสาย และร้อยสายไฟฟ้า สายสัญญาณ	392,392
				4. งานรื้อลวดหนามทึบเพลงใหม่ และติดตั้งลวดหนามทึบเพลงใหม่	155,232
รวมมูลค่ารวมรายการที่ 1 ถึง 4					2,083,855
รวมภาษีมูลค่าเพิ่ม 7%					145,870
รวมมูลค่างานทั้งหมด					<u>2,229,725</u>
8	9	รจก.	สงขลา	1. ระบบรั้วไฟฟ้าแรงสูง	3,283,033
				2. ระบบจ่ายไฟฟ้า และเครื่องสำรองไฟฟ้า	102,500
				3.งานติดตั้งท่อร้อยสาย และร้อยสายไฟฟ้า สายสัญญาณ	968,968
				4. งานรื้อลวดหนามทึบเพลงใหม่ และติดตั้งลวดหนามทึบเพลงใหม่	383,328
รวมมูลค่ารวมรายการที่ 1 ถึง 4					4,737,829
รวมภาษีมูลค่าเพิ่ม 7%					331,648
รวมมูลค่างานทั้งหมด					<u>5,069,477</u>

13	10	รจพ.	กรุงเทพมหานคร	1. ระบบรั้วไฟฟ้าแรงสูง	3,597,292
				2. ระบบจ่ายไฟฟ้า และเครื่องสำรองไฟฟ้า	102,500
				3. งานติดตั้งท่อร้อยสาย และร้อยสายไฟฟ้า สายสัญญาณ	984,984
				4. งานรื้อลวดหนามทึบเพลงใหม่ และติดตั้งลวดหนามทึบเพลงใหม่	389,664
รวมมูลค่ารวมรายการที่ 1 ถึง 4					5,074,440
รวมภาษีมูลค่าเพิ่ม 7%					355,211
รวมมูลค่างานทั้งหมด					<u>5,429,650</u>
14	10	ทสพ.	กลาง	1. ระบบรั้วไฟฟ้าแรงสูง	2,884,743
				2. ระบบจ่ายไฟฟ้า และเครื่องสำรองไฟฟ้า	102,500
				3. งานติดตั้งท่อร้อยสาย และร้อยสายไฟฟ้า สายสัญญาณ	820,820
				4. งานรื้อลวดหนามทึบเพลงใหม่ และติดตั้งลวดหนามทึบเพลงใหม่	324,720
รวมมูลค่ารวมรายการที่ 1 ถึง 4					4,132,783
รวมภาษีมูลค่าเพิ่ม 7%					289,295
รวมมูลค่างานทั้งหมด					<u>4,422,078</u>
15	10	ทส.	โรงพยาบาลราชทัณฑ์	1. ระบบรั้วไฟฟ้าแรงสูง	1,159,280
				2. ระบบจ่ายไฟฟ้า และเครื่องสำรองไฟฟ้า	102,500
				3. งานติดตั้งท่อร้อยสาย และร้อยสายไฟฟ้า สายสัญญาณ	330,330
				4. งานรื้อลวดหนามทึบเพลงใหม่ และติดตั้งลวดหนามทึบเพลงใหม่	130,680
รวมมูลค่ารวมรายการที่ 1 ถึง 4					1,722,790
รวมภาษีมูลค่าเพิ่ม 7%					120,595
รวมมูลค่างานทั้งหมด					<u>1,843,385</u>
16	10	ทสญ.	กลาง	1. ระบบรั้วไฟฟ้าแรงสูง	2,023,575
				2. ระบบจ่ายไฟฟ้า และเครื่องสำรองไฟฟ้า	102,500
				3. งานติดตั้งท่อร้อยสาย และร้อยสายไฟฟ้า สายสัญญาณ	500,500
				4. งานรื้อลวดหนามทึบเพลงใหม่ และติดตั้งลวดหนามทึบเพลงใหม่	198,000
รวมมูลค่ารวมรายการที่ 1 ถึง 4					2,824,575
รวมภาษีมูลค่าเพิ่ม 7%					197,720
รวมมูลค่างานทั้งหมด					<u>3,022,295</u>

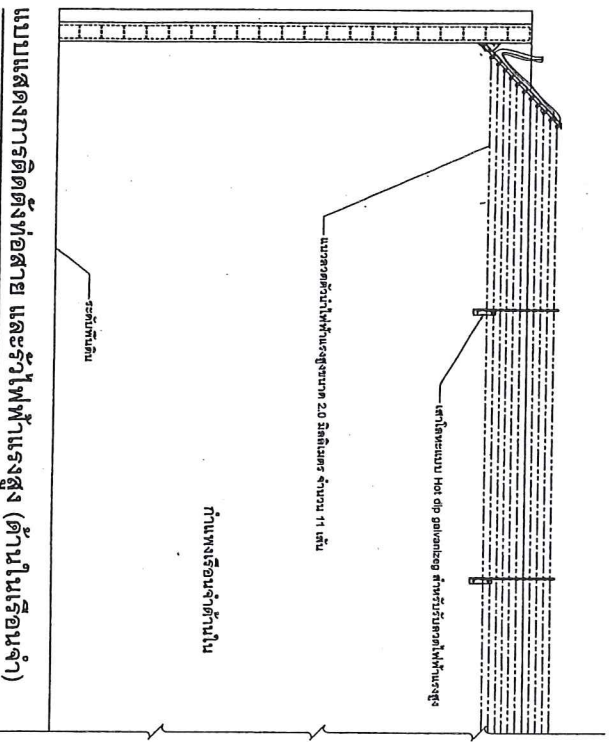
17	10	รจพ.	มินบุรี	1. ระบบรั้วไฟฟ้าแรงสูง	2,942,300
				2. ระบบจ่ายไฟฟ้า และเครื่องสำรองไฟฟ้า	102,500
				3. งานติดตั้งท่อร้อยสาย และร้อยสายไฟฟ้า สายสัญญาณ	791,791
				4. งานรื้อลวดหนามทึบเพลงใหม่ และติดตั้งลวดหนามทึบเพลงใหม่	313,236
รวมมูลค่ารวมรายการที่ 1 ถึง 4					4,149,827
รวมภาษีมูลค่าเพิ่ม 7%					290,488
รวมมูลค่างานทั้งหมด					<u>4,440,315</u>
18	3	รจก.	อุบลราชธานี	1. ระบบรั้วไฟฟ้าแรงสูง	
				2. ระบบจ่ายไฟฟ้า และเครื่องสำรองไฟฟ้า	
				3. งานติดตั้งท่อร้อยสาย และร้อยสายไฟฟ้า สายสัญญาณ	
				4. งานรื้อลวดหนามทึบเพลงใหม่ และติดตั้งลวดหนามทึบเพลงใหม่	
รวมมูลค่ารวมรายการที่ 1 ถึง 4					
รวมภาษีมูลค่าเพิ่ม 7%					
รวมมูลค่างานทั้งหมด					<u>1,100,000</u>



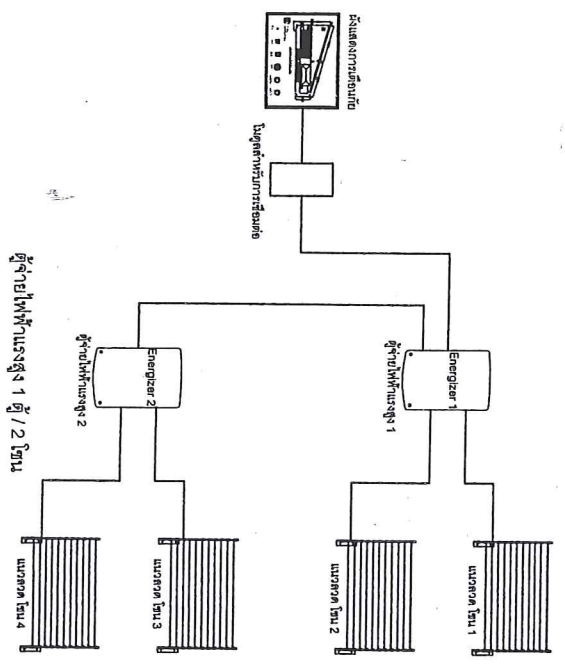
แบบแสดงการติดตั้งท่อสาย และรั้วไฟฟ้าแรงสูง (ด้านนอกเรือนจำ)
มาตราส่วน 1 : 60



แบบแสดงสภาพตัด "1-1"
มาตราส่วน 1 : 40



แบบแสดงการติดตั้งท่อสาย และรั้วไฟฟ้าแรงสูง (ด้านในเรือนจำ)
มาตราส่วน 1 : 60



แบบแสดงการเชื่อมต่อระบบของระบบรั้วไฟฟ้าแรงสูง